

L'exercici consta de dues activitats:

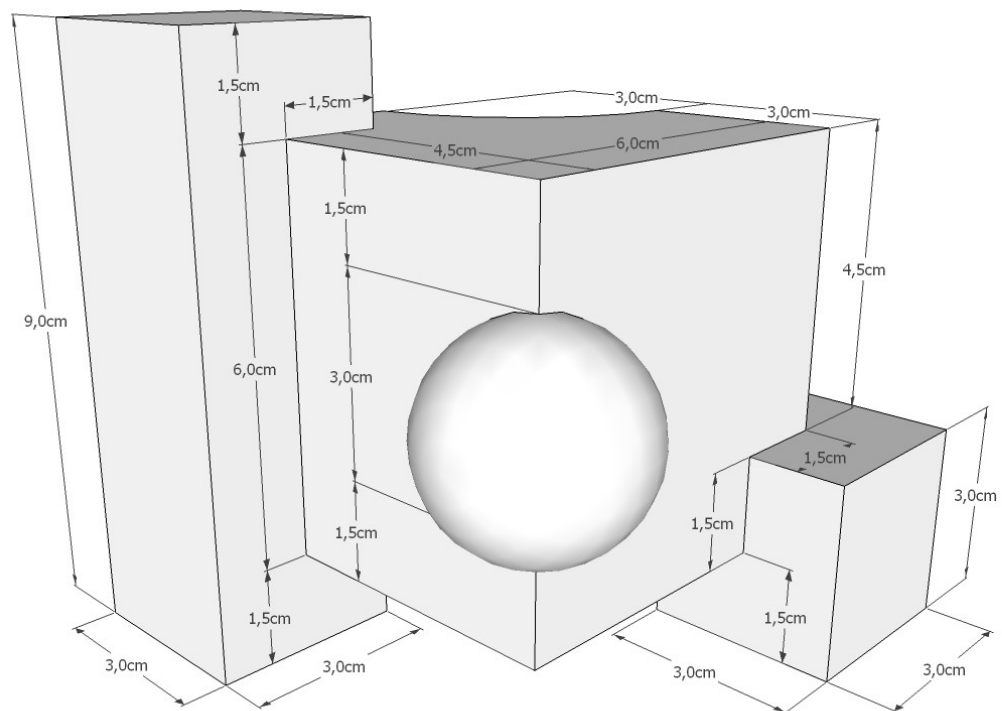
1a activitat

Representa en un DIN A3, emprant el sistema dièdric: la planta i els quatre alçats del conjunt de cossos proposat en les dues vistes següents.

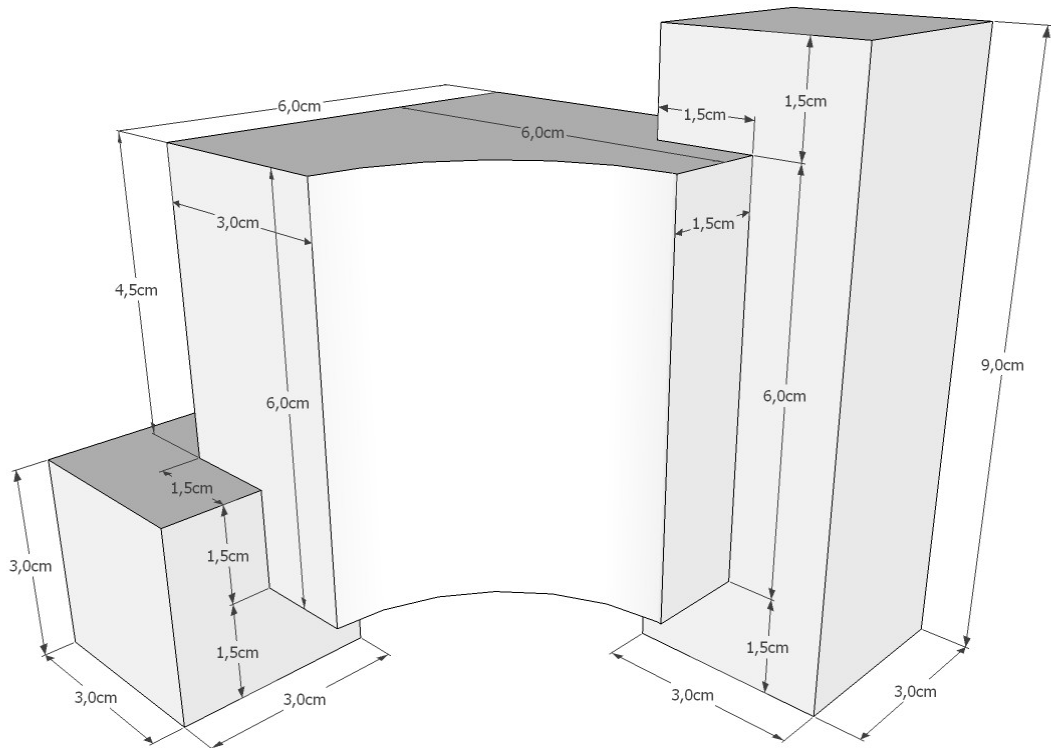
(Un cub de 6 cm de costat, mossegat per un cilindre de 3cm de radi de la base i 6 cm d'alçada ; un cub de 3 cm de costat; una esfera d'1,5 cm de radi; un prisma de base quadrada de 3 cm de costat i 9 cm d'alçada).

(6 punts)

Vista 1



Vista 2

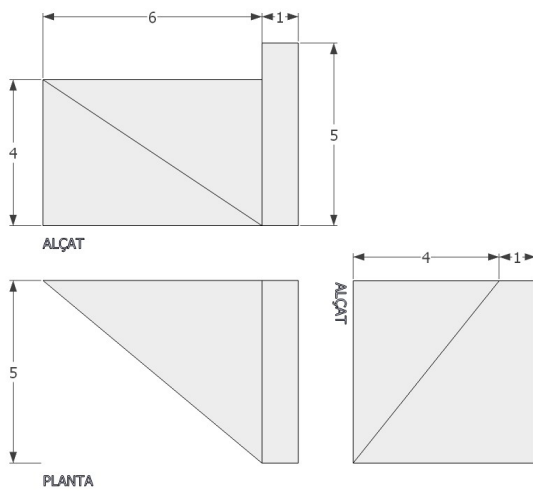


2a activitat

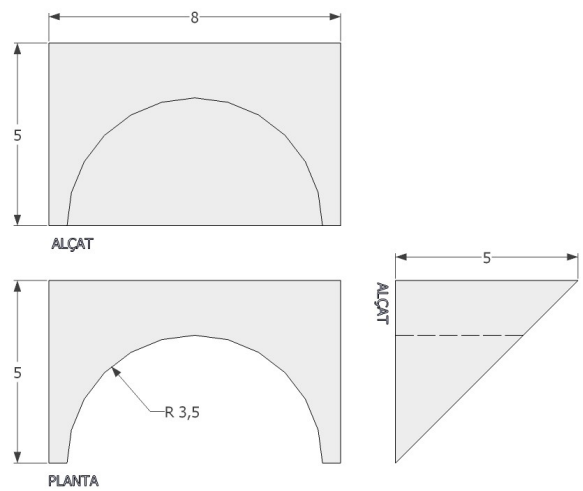
Dibuixa en un DIN A4, en perspectiva i a mà alçada les dues peces proposades (A i B), representades en sistema dièdric (planta i dos alçats).

(4 punts)

A)



B)



Puntuació: valoració total 10 punts

1a activitat

Situació en el DIN A3 de la planta i els alçats	2 punts
Projecció correcta de la planta i dels diferents alçats (0,80 punts cadascun d'ells)	4 punts

2a activitat

Encaix de la composició en el format del paper	1,5 punts
Proporció de les diferents formes	2 punts
Seguretat en el traç	0,5 punts